

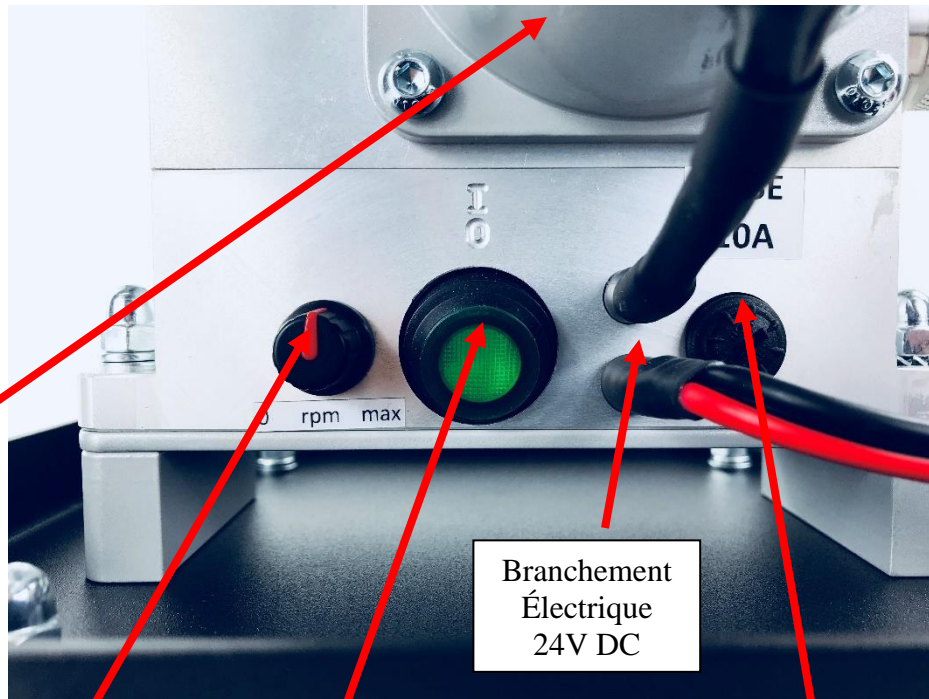
Valve de
Suret 
6 BARS

Valve
Entr e
D'air

Cr pine

Bloc
Aluminium

Support



Groupe
Moteur BLDC
pompe Interne

Branchement
Electrique
24V DC

R gulateur
Compte
Tours

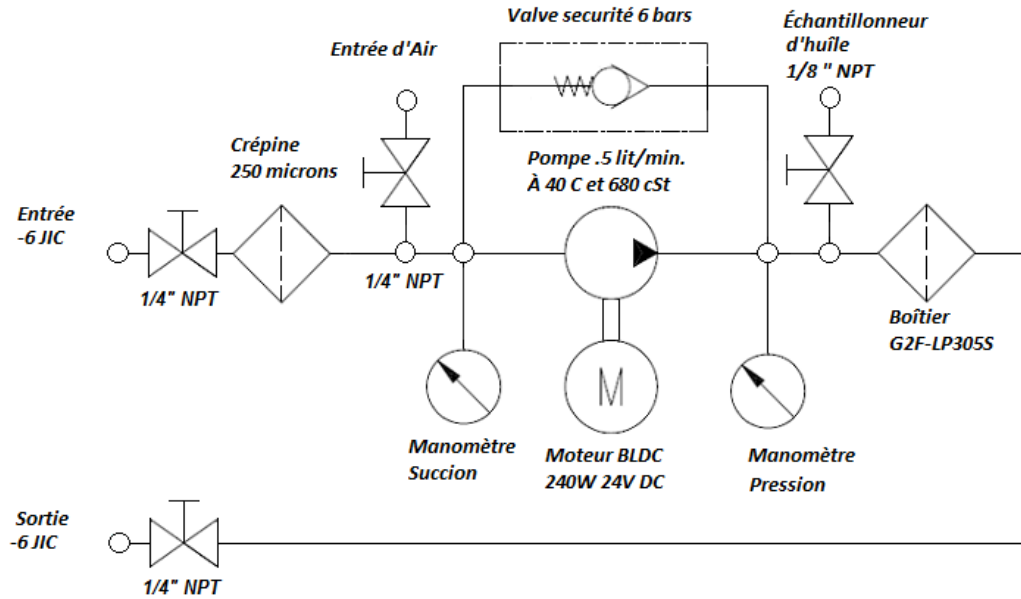
Commutateur

Fusible

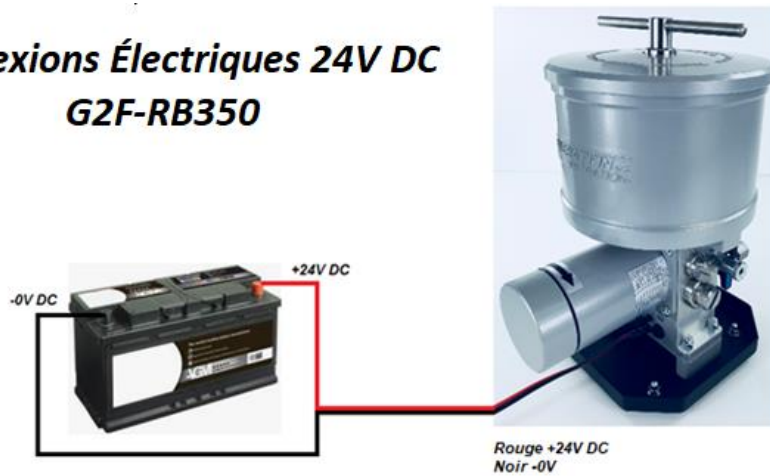
PARAMÈTRES TECHNIQUES
G2F-RB350-ISO 680

PARAMÈTRES	UNITÉ	VALEUR
Mesures Extérieures	mm	272 x 220 x 365
Poids	kg	11
Crépine	1	250 microns
Boîtier	1	G2F-LP350S
Débit d'huile	l/min	.5 at 40°C et 680 cSt
Capacité Maximum Réservoir	l	500
Connexions		ENTRÉE -6JIC RETOUR -6JIC
Température Maximale d'huile	°C	80
Plage de viscosités	cSt	4 – 680
Pression d'opération	bar	4-6
Alimentation	V	24 DC
Moteur	Hz/kW	BLDC 240W

Schéma Hydraulique



Connexions Électriques 24V DC G2F-RB350



Connexion Électrique 115V AC/60Hz
G2F-RB350



Rouge +24V DC
 Noir -0V

Connexion Électrique 230V AC/50Hz
G2F-RB350



Rouge +24V DC
 Noir -0V