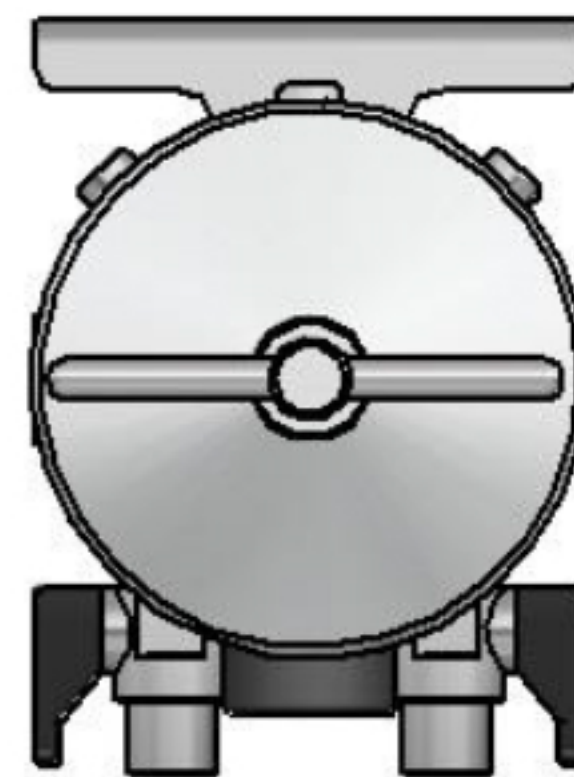
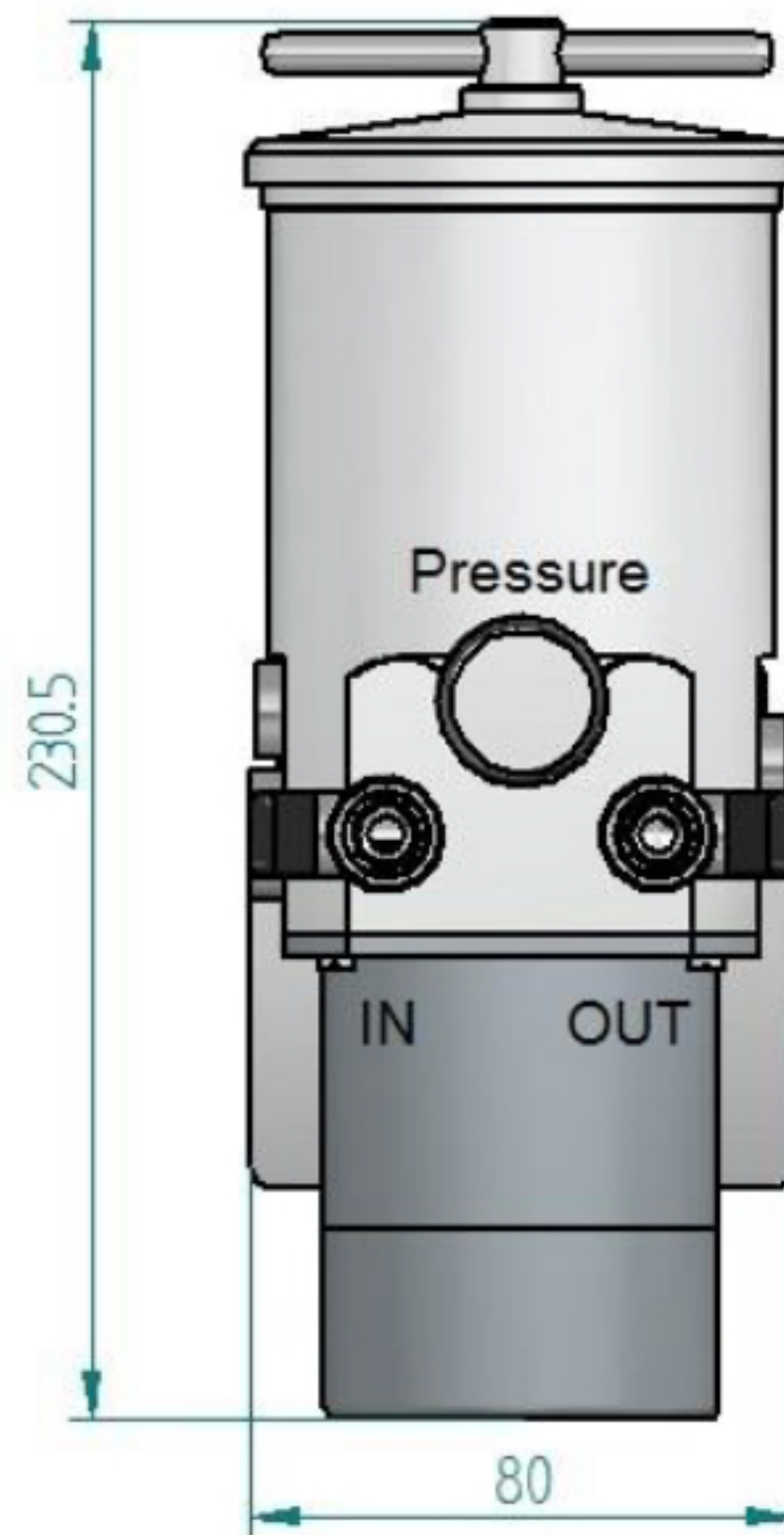
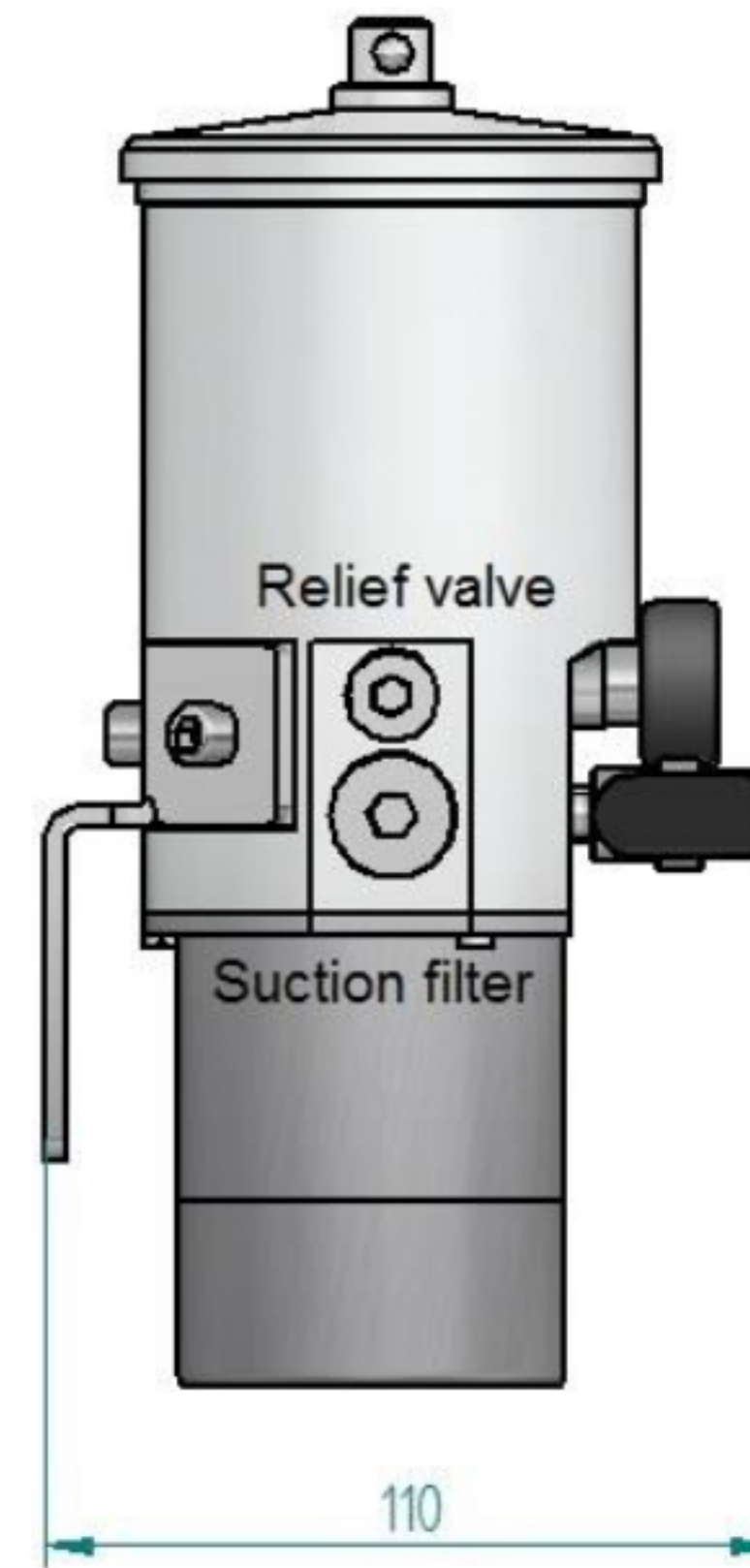


DESCRIPTION TECHNIQUE	
MODÈLE: G2F-RB-50	
Capacité du réservoir	Max. 100 litres
Branchement électrique	12 V, 24 V, 115 V (60 Hz), 230 V (50 Hz)
Moteur électrique	50 Watts
Débit	180 ml / min. à (46cSt/40°C)
Pression maximale	8 Bar
Connexions entrée et sortie	1/8 BSPP
Cartouche G2F-RB-55	1 µm
Crépine	100 µm
Code de propreté ISO	ISO 15/13/10
Contenu maximum en eau après filtration	100 ppm
Poids	1.5kg
Boîtier G2F	Aluminium
Température maximale de service	80°C
Viscosité	De 6 à 220 cSt
Dimensions (longueur X largeur X hauteur)	110 x 80 x 230.5 mm



INLET OUTLET
1/8" BSPP



G2F